

# Interruptor con sensor para puerta o cajón / Sensor switch for door or drawer / Capteur pour porte ou tiroir

Ref: 41.121

## Características / Features / Caractéristiques:

- Activa la iluminación al abrir una puerta, y la desactiva únicamente cuando está completamente cerrada. / It activates the lighting when a door is opened, and deactivates it only when the door is fully closed. / Il active l'éclairage à l'ouverture d'une porte et le désactive uniquement lorsque celle-ci est complètement fermée.
- De encastre o de superficie (soporte base incluido). / Recessed or surface-mounted (base support included). / Encastré ou en surface (support de base inclus).
- Sus componentes desmontables facilitan la instalación y el mantenimiento, permitiendo un reemplazo rápido sin recablear. / Its detachable components simplify installation and maintenance, allowing quick replacement without rewiring. / Ses composants démontables facilitent l'installation et la maintenance, permettant un remplacement rapide sans recâblage.



## Características técnicas / Technical characteristics / Caractéristiques techniques

### Datos técnicos / Technical data / Données techniques

Potencia / Power / Puissance	36W (12V) - 72W (24V)	On - Off	Presencia / Presence / Présence
Voltaje / Voltage / Tension	12V - 24V	Rango de detección / Detection range / Portée de détection	1 - 50mm
Amperaje / Amps / Ampérage	3A	Rango de humedad operativa / Operating humidity range / Humidité de fonctionnement	0% - 85% RH
Canales / Channels / Canaux	1	Apto para / Apt for / Apte pour	Interior / Indoor / Intérieur
Regulación / Regulation / Règlement	No / No / Non	Fijación / Fixing / Fixation	Superficie y encastre / Surface and recessed / Saillie et encastrée
Grado de protección / Degree of protection / Degré de protection	IP20	Dimensiones / Dimensions / Dimensions	Ø14x16.9mm (sensor / capteur)*
Temperatura de trabajo / Working temperature / Température de travail	-10°C / +40°C	* Ver apartado dimensiones y peso en página 2. / See dimensions and weight section on page 2. / Voir la section dimensions et poids en page 2.	
Embalaje / Packaging / Emballage	1 unidad / 1 unit / 1 unité		

### Componentes / Components / Composants



# Interruptor con sensor para puerta o cajón / Sensor switch for door or drawer / *Capteur pour porte ou tiroir*

## Dimensiones / Dimensions / Dimensions

Peso / Weight / Poids

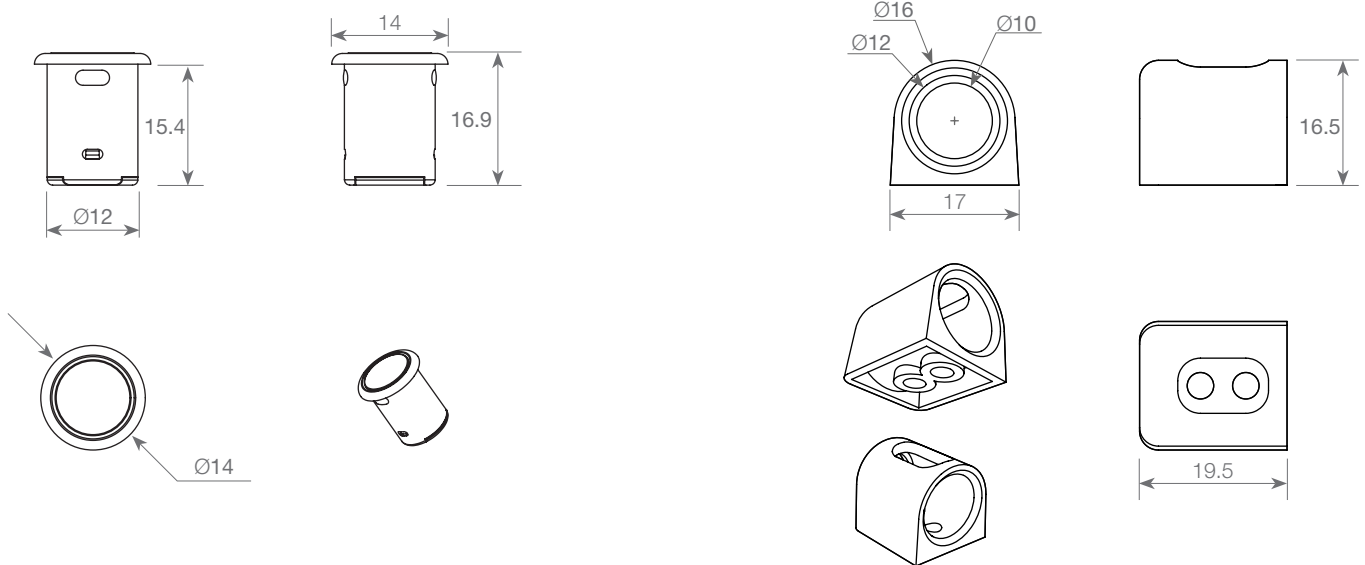
5.6g

Escala 1 / Scale 1 / Échelle 1:

Dimensiones en mm / Dimensions in mm / Dimensions en mm

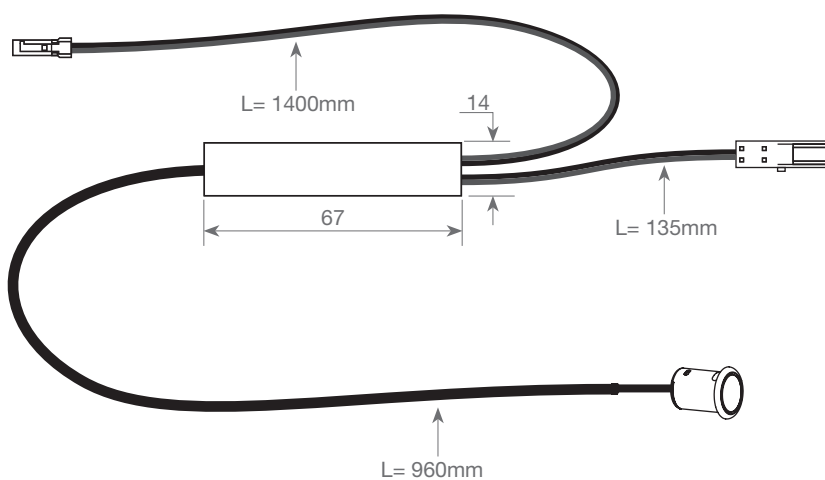
Sensor / Capteur

Base para superficie / Surface-mounted base / Base pour montage en surface



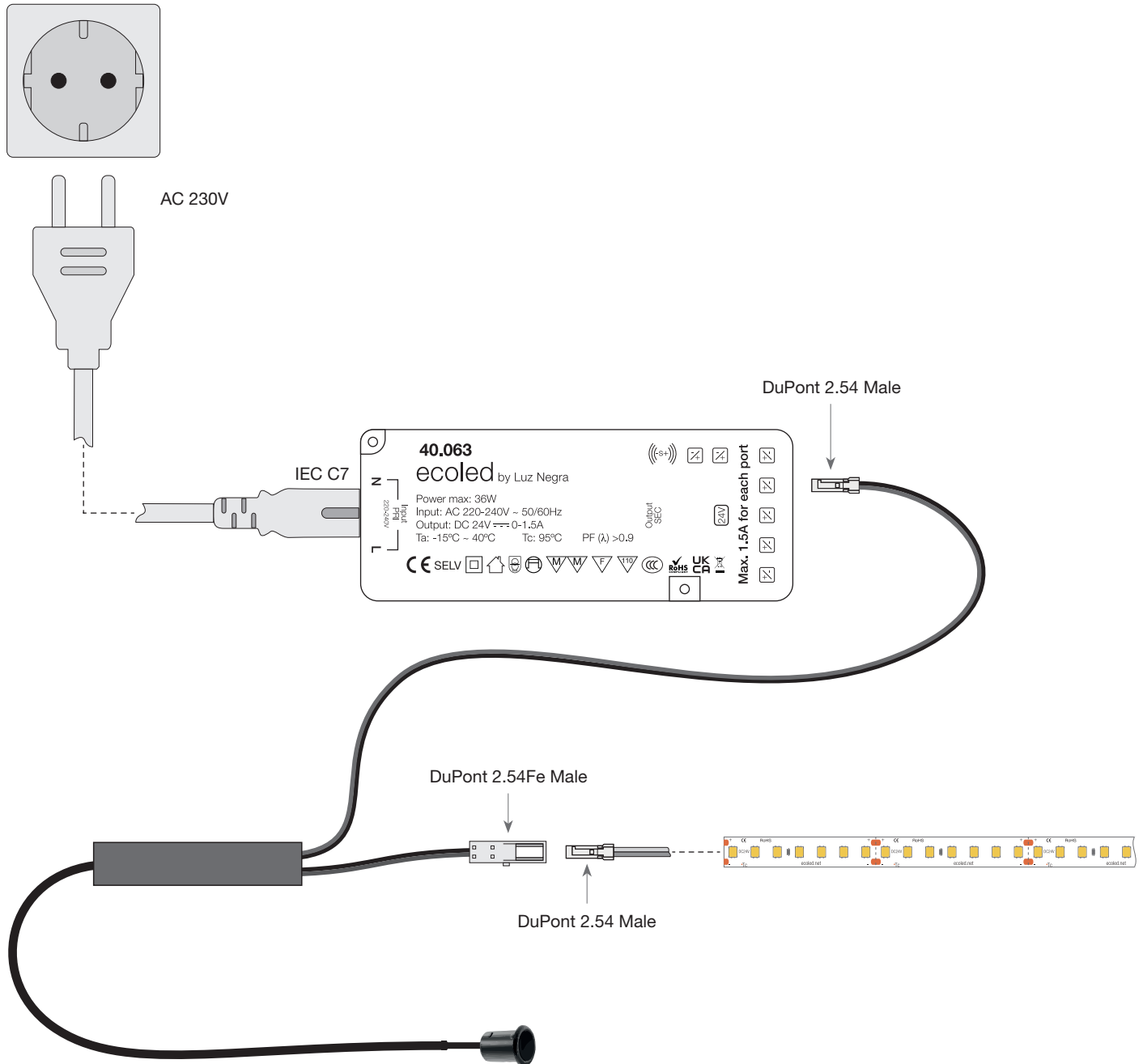
Escala 1:2 / Scale 1:2 / Échelle 1:2:

Dimensiones en mm / Dimensions in mm / Dimensions en mm



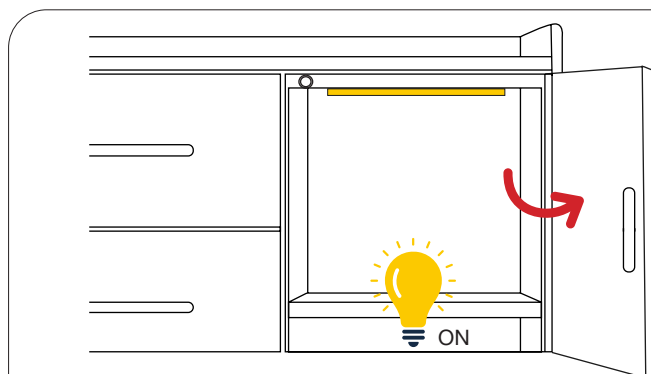
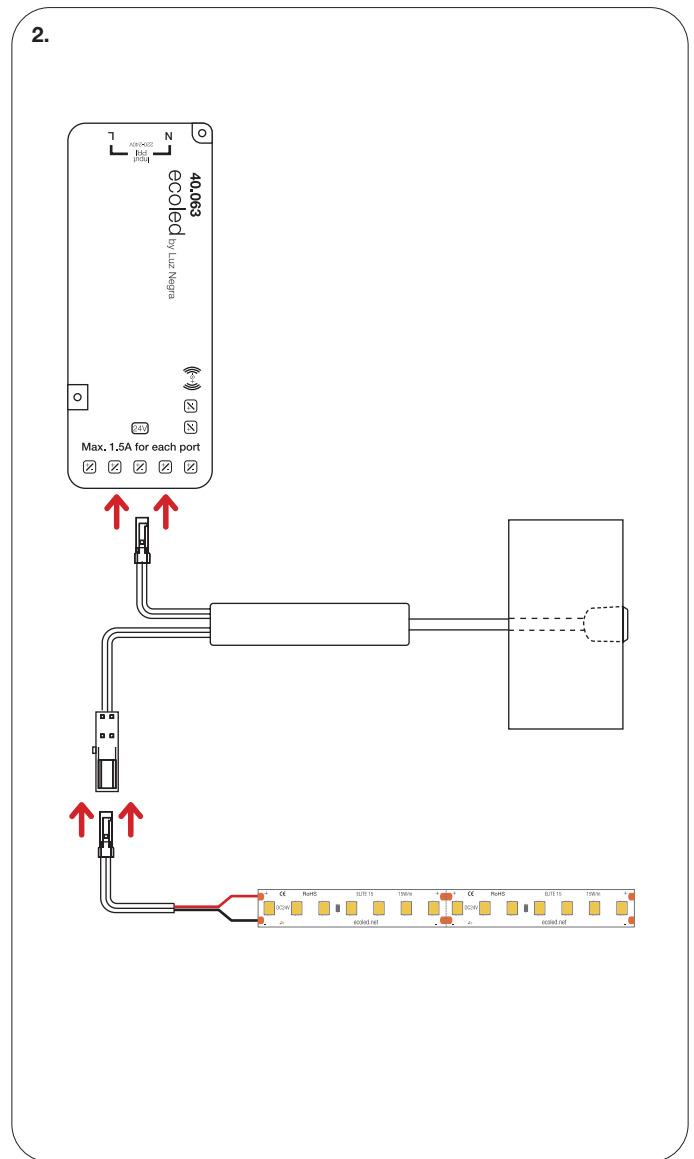
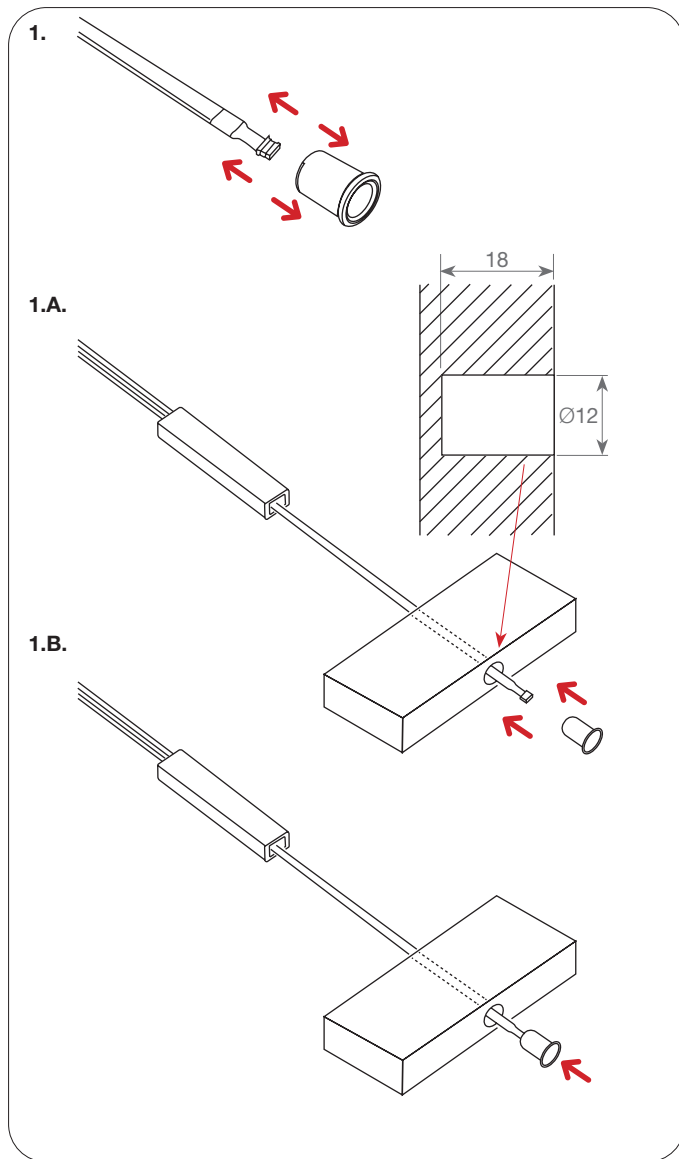
# Interruptor con sensor para puerta o cajón / Sensor switch for door or drawer / *Capteur pour porte ou tiroir*

Diagrama de conexión / Connection diagram / Diagramme de connexion

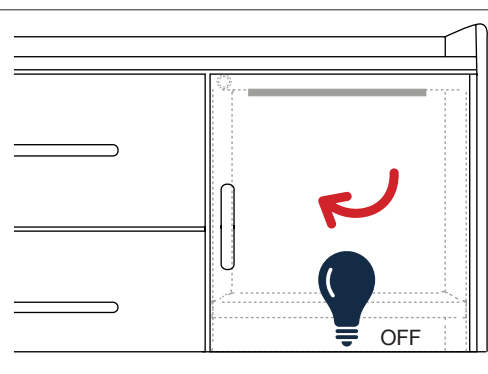


# Interruptor con sensor para puerta o cajón / Sensor switch for door or drawer / Capteur pour porte ou tiroir

Manual de instalación de encastre / Recessing installation manual / Manuel d'installation pour encastrement



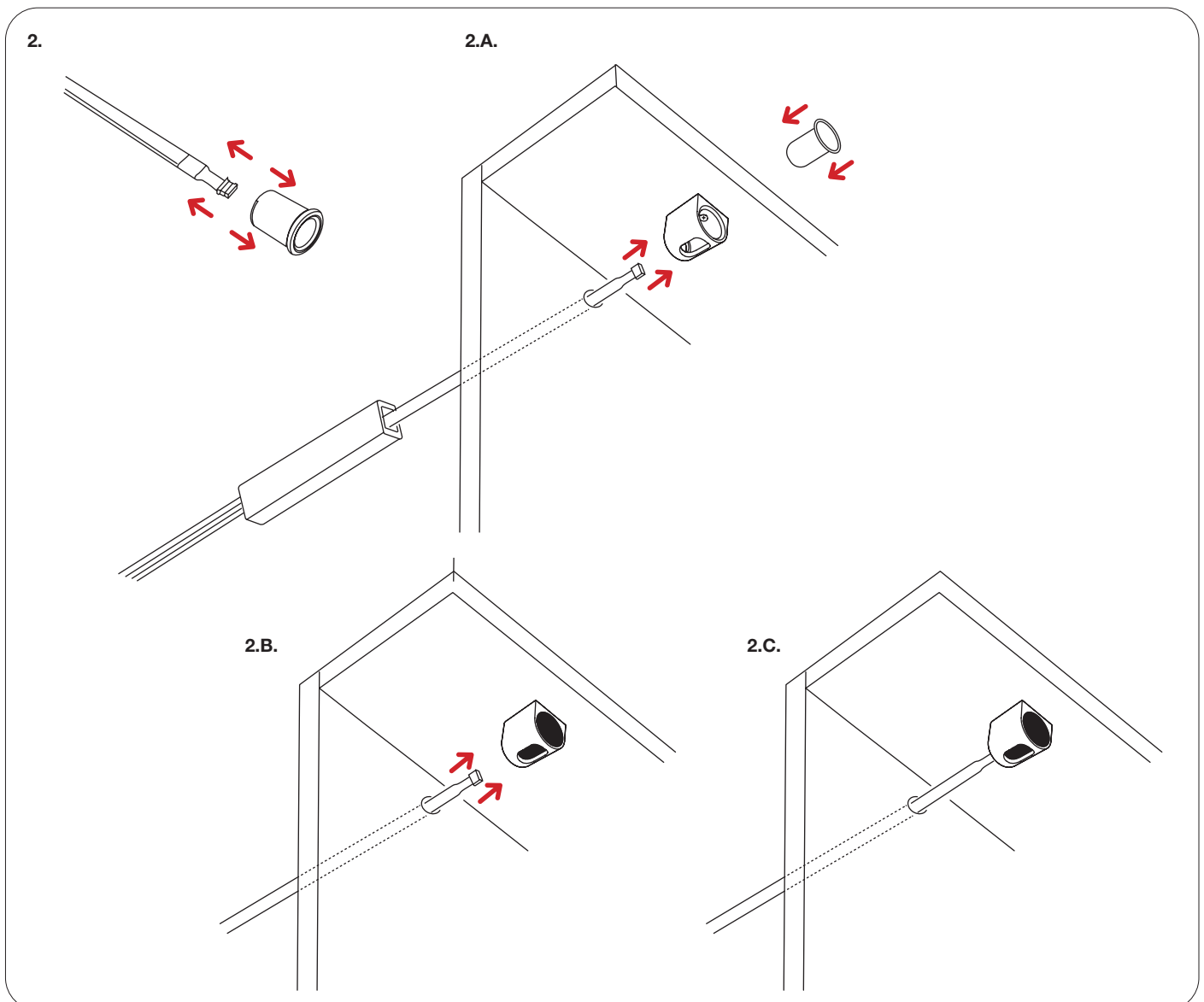
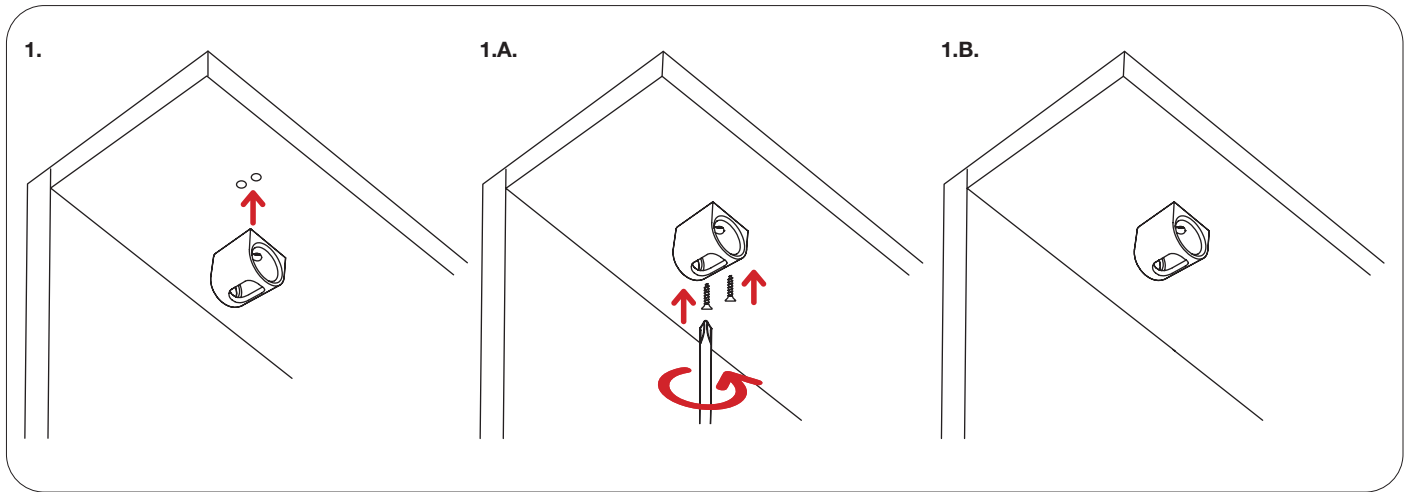
Se activa la iluminación al abrir la puerta en la que se encuentra el sensor. / The lighting is activated when the sensor is opened. / L'éclairage s'active à l'ouverture de la porte équipée du capteur.



Se desactiva la iluminación únicamente cuando la puerta en la que está en sensor está cerrada. / The lighting is deactivated only when the door with the sensor is closed. / L'éclairage se désactive uniquement lorsque la porte équipée du capteur est fermée.

# Interruptor con sensor para puerta o cajón / Sensor switch for door or drawer / *Capteur pour porte ou tiroir*

Manual de instalación de superficie / Surface installation manual / Manuel d'installation en surface



## Interruptor con sensor para puerta o cajón / Sensor switch for door or drawer / Capteur pour porte ou tiroir

